



PL Płyta grzejna

Instrukcja obsługi



Electrolux

SPIS TREŚCI

1. INFORMACJE DOTYCZĄCE BEZPIECZEŃSTWA.....	2
2. WSKAZÓWKI DOTYCZĄCE BEZPIECZEŃSTWA.....	5
3. INSTALACJA.....	7
4. OPIS URZĄDZENIA.....	9
5. CODZIENNA EKSPLOATACJA.....	10
6. WSKAZÓWKI I PORADY.....	11
7. KONSERWACJA I CZYSZCZENIE.....	12
8. ROZWIĄZYWANIE PROBLEMÓW.....	13
9. DANE TECHNICZNE.....	14
10. EFEKTYWNOŚĆ ENERGETYCZNA.....	15

Z MYŚLĄ O TOBIE

Dziękujemy za zakup urządzenia Electrolux. Jest ono owocem dziesięcioleci doświadczeń i innowacji. To pomysłowe i stylowe urządzenie zostało zaprojektowane z myślą o Tobie. Używając je, możesz mieć zawsze pewność uzyskania wspaniałych efektów.

Wiതamy w świecie marki Electrolux!

Zapraszamy na naszą witrynę internetową, aby:



Otrzymać wskazówki dotyczące użytkowania, broszury, pomoc w rozwiązywaniu problemów oraz informacje dotyczące serwisu:

www.electrolux.com/webselfservice



Zarejestrować swój produkt i uprościć jego obsługę serwisową:

www.registerelectrolux.com



Nabyć akcesoria, materiały eksploatacyjne i oryginalne części zamienne do swojego urządzenia:

www.electrolux.com/shop

OBSŁUGA KLIENTA


Zalecamy stosowanie oryginalnych części zamiennych.

Kontaktując się z autoryzowanym centrum serwisowym, należy przygotować poniższe dane: informacje o modelu, numer produktu, numer seryjny.

Stosowne informacje można znaleźć na tabliczce znamionowej.

 Ostrzeżenie/przestroga — informacje dotyczące bezpieczeństwa

 Ogólne informacje i wskazówki

 Informacje dotyczące środowiska naturalnego

Producent zastrzega sobie możliwość wprowadzenia zmian bez wcześniejszego powiadomienia.

1. INFORMACJE DOTYCZĄCE BEZPIECZEŃSTWA

Przed przystąpieniem do instalacji i rozpoczęciem eksploatacji urządzenia należy uważnie zapoznać się z załączoną instrukcją obsługi. Producent nie odpowiada

za obrażenia ciała ani szkody spowodowane nieprawidłową instalacją lub eksploatacją urządzenia. Należy zachować instrukcję obsługi w bezpiecznym i łatwo dostępnym miejscu do wykorzystania w przyszłości.

1.1 Bezpieczeństwo dzieci i osób o ograniczonych zdolnościach ruchowych, sensorycznych lub umysłowych

- Urządzenie mogą obsługiwać dzieci po ukończeniu ósmego roku życia oraz osoby o ograniczonych zdolnościach fizycznych, sensorycznych lub umysłowych, a także nieposiadające odpowiedniej wiedzy lub doświadczenia, jeśli będą one nadzorowane lub zostaną poinstruowane w zakresie bezpiecznego korzystania z urządzenia i będą świadome związanych z tym zagrożeń.
- Nie pozwalać dzieciom bawić się urządzeniem.
- Przechowywać opakowanie w miejscu niedostępnym dla dzieci lub pozbyć się go w odpowiedni sposób.
- Dzieciom i zwierzętom nie wolno zbliżać się do pracującego lub stygnącego urządzenia. Łatwo dostępne elementy urządzenia mocno się nagrzewają.
- Jeśli urządzenie wyposażono w blokadę uruchomienia, zaleca się jej włączenie.
- Dzieciom nie wolno zajmować się czyszczeniem ani konserwacją urządzenia bez odpowiedniego nadzoru.
- Dzieciom w wieku do 3 lat nie wolno zbliżać się do urządzenia podczas jego pracy.

1.2 Ogólne zasady bezpieczeństwa

- **OSTRZEŻENIE:** Podczas pracy urządzenie i jego nieosłonięte elementy nagrzewają się do wysokiej temperatury. Należy zachować ostrożność, aby uniknąć kontaktu z elementami grzejnymi. Dzieci poniżej 8 roku życia nie powinny znajdować się w pobliżu urządzenia, jeśli nie są pod stałym nadzorem.

- Nie sterować urządzeniem za pomocą zewnętrznego programatora czasowego ani niezależnego układu zdalnego sterowania.
- **OSTRZEŻENIE:** Pozostawienie bez nadzoru potraw zawierających tłuszcz lub olej na włączonej płycie grzejnej może być przyczyną pożaru.
- **NIE** gasić pożaru wodą – należy wyłączyć urządzenie, a następnie przykryć płomień pokrywą lub kocem gaśniczym.
- **UWAGA:** Gotowanie powinno odbywać się pod nadzorem. Należy zapewnić stały nadzór nad krótkim gotowaniem.
- **OSTRZEŻENIE:** Niebezpieczeństwo pożaru: Nie przechowywać żadnych przedmiotów na powierzchni gotowania.
- Na powierzchni płyty grzejnej nie wolno kłaść przedmiotów metalowych, jak sztućce lub pokrywki do garnków, ponieważ mogą one bardzo się rozgrzać.
- Nie czyścić urządzenia za pomocą myjek parowych.
- Jeśli na powierzchni szkła ceramicznego / powierzchni szklanej pojawią się pęknięcia, należy wyłączyć urządzenie i wyjąć wtyczkę zasilającą z gniazda. Jeśli urządzenie podłączono bezpośrednio do skrzynki przyłączeniowej, należy wyłączyć bezpiecznik, aby odłączyć zasilanie urządzenia. W obu przypadkach należy skontaktować się z autoryzowanym centrum serwisowym.
- Jeśli przewód zasilający jest uszkodzony, ze względów bezpieczeństwa musi go wymienić producent, autoryzowany serwis lub inna wykwalifikowana osoba.
- **OSTRZEŻENIE:** Używać wyłącznie osłon do płyty grzejnej wyprodukowanych przez producenta urządzenia lub określonych w instrukcji przez producenta urządzenia jako odpowiednich, lub dostarczonych z urządzeniem. Użycie nieodpowiednich osłon może skutkować wypadkiem.

2. WSKAZÓWKI DOTYCZĄCE BEZPIECZEŃSTWA

2.1 Instalacja



OSTRZEŻENIE!
Urządzenie może zainstalować wyłącznie wykwalifikowana osoba.



OSTRZEŻENIE!
Występuje zagrożenie odniesieniem obrażeń lub uszkodzeniem urządzenia.

- Usunąć wszystkie elementy opakowania.
- Nie instalować ani nie używać uszkodzonego urządzenia.
- Należy postępować zgodnie z instrukcją instalacji dołączonej do urządzenia.
- Zachować minimalne odstępy od innych urządzeń i mebli.
- Zachować ostrożność podczas przenoszenia urządzenia, ponieważ jest ono ciężkie. Należy zawsze stosować rękawice ochronne i mieć na stopach pełne obuwie.
- Po przycięciu zabezpieczyć krawędzie blatu przed wilgocią za pomocą odpowiedniego uszczelnacza.
- Zabezpieczyć spód urządzenia przed dostępem pary i wilgoci.
- Nie instalować urządzenia przy drzwiach ani pod oknem. Zapobiegnie to możliwości strącenia gorącego naczynia z urządzenia przy otwieraniu okna lub drzwi.
- Instalując urządzenie nad szufladami, należy zapewnić wystarczająco dużo miejsca między dolną częścią urządzenia a górną szufladą, aby umożliwić prawidłowy obieg powietrza.
- Spód urządzenia może się mocno nagrzewać. Zamontować pod urządzeniem płytę oddzielającą wykonaną ze sklejk, kuchennej płyty meblowej lub innego niepalnego materiału, uniemożliwiającej dostęp do urządzenia od spodu.

2.2 Podłączenie do sieci elektrycznej



OSTRZEŻENIE!
Występuje zagrożenie pożarem i porażeniem prądem elektrycznym.

- Wszystkie połączenia elektryczne powinien wykonać wykwalifikowany elektryk.
- Urządzenie musi być uziemione.
- Przed wykonaniem jakiegokolwiek czynności upewnić się, że urządzenie jest odłączone od zasilania.
- Upewnić się, że parametry na tabliczce znamionowej odpowiadają parametrom znamionowym źródła zasilania.
- Upewnić się, że urządzenie jest prawidłowo zainstalowane. Luźny lub niewłaściwy przewód zasilający bądź wtyczka (jeśli dotyczy) może być przyczyną przegrzania styków.
- Użyć odpowiedniego przewodu zasilającego.
- Nie dopuszczać do splątania przewodów elektrycznych.
- Upewnić się, że zainstalowano zabezpieczenie przed porażeniem prądem.
- Przewód zasilający należy przymocować obejmą, by go mechanicznie odciążyć.
- Podczas podłączania urządzenia do gniazda sieciowego upewnić się, że przewód zasilający lub jego wtyczka (jeśli dotyczy) nie będzie dotykać rozgrzanych elementów urządzenia lub naczyń.
- Nie stosować rozgałęźników ani przedłużaczy.
- Należy uważać, aby nie uszkodzić wtyczki (jeśli dotyczy) ani przewodu zasilającego. Wymianę uszkodzonego przewodu zasilającego należy zlecić autoryzowanemu centrum serwisowemu lub wykwalifikowanemu elektrykowi.
- Zarówno dla elementów znajdujących się pod napięciem, jak i zaizolowanych części, zabezpieczenie przed porażeniem

- prądem należy zamocować w taki sposób, aby nie można go było odłączyć bez użycia narzędzi.
- Podłączyć wtyczkę do gniazda elektrycznego dopiero po zakończeniu instalacji. Należy zadbać o to, aby po zakończeniu instalacji urządzenia wtyczka przewodu zasilającego była łatwo dostępna.
 - Jeśli gniazdo elektryczne jest obluzowane, nie wolno podłączać do niego wtyczki.
 - Odłączając urządzenie, nie należy ciągnąć za przewód zasilający. Należy zawsze ciągnąć za wtyczkę sieciową.
 - Konieczne jest zastosowanie odpowiednich wyłączników obwodu zasilania: wyłączniki automatyczne, bezpieczniki topikowe (typu wykręcanego – wyjmowane z oprawki), wyłączniki różnicowo-prądowe (RCD) oraz styczniki.
 - W instalacji elektrycznej należy zastosować wyłącznik obwodu umożliwiający odłączenie urządzenia od zasilania na wszystkich biegunach. Wyłącznik obwodu musi mieć rozwarcie styków wynoszące minimum 3 mm.

2.3 Eksploatacja



OSTRZEŻENIE!

Zagrożenie odniesieniem obrażeń ciała, oparzeniem, porażeniem prądem.

- Przed pierwszym użyciem urządzenia należy usunąć z niego wszystkie elementy opakowania, etykiety i folię ochronną (jeśli dotyczy).
- Z urządzenia należy korzystać w warunkach domowych.
- Nie zmieniać parametrów technicznych urządzenia.
- Należy upewnić się, że otwory wentylacyjne są drożne.
- Nie pozostawiać włączonego urządzenia bez nadzoru.
- Po każdym użyciu wyłączyć pole grzejne.
- Nie kłaść sztućców ani pokrywek naczyń na polach grzejnych. Mogą one się mocno rozgrzać.

- Nie obsługiwać urządzenia mokrymi rękami lub jeśli ma ono kontakt z wodą.
- Nie używać urządzenia jako powierzchni roboczej ani miejsca do przechowywania przedmiotów.
- Jeśli na powierzchni urządzenia pojawia się pęknięcia, należy natychmiast odłączyć je od zasilania. Pozwoli to uniknąć zagrożenia porażeniem prądem elektrycznym.
- Gorący olej może pryskać podczas wkładania do niego żywności.



OSTRZEŻENIE!

Zagrożenie pożarem i wybuchem

- Pod wpływem wysokiej temperatury tłuszcze i olej mogą uwalniać łatwopalne opary. Podczas podgrzewania tłuszczy i oleju nie wolno zbliżać do nich źródeł ognia ani rozgrzanych przedmiotów.
- Opary uwalniane przez gorący olej mogą ulec samoczynnemu zapłonowi.
- Zużyty olej zawierający pozostałości produktów spożywczych ma niższą temperaturę zapłonu niż świeży olej.
- Nie umieszczać w urządzeniu, na nim ani w jego pobliżu łatwopalnych substancji ani przedmiotów nasączonych łatwopalnymi substancjami.



OSTRZEŻENIE!

Występuje zagrożenie uszkodzeniem urządzenia.

- Nie stawiać gorących naczyń na panelu sterowania.
- Nie stawiać gorących naczyń na szklanej powierzchni płyty grzejnej.
- Nie dopuszczać do wygotowania się potraw.
- Nie dopuszczać do upadku naczyń lub innych przedmiotów na powierzchnię urządzenia. Może to spowodować jego uszkodzenie.
- Nie włączać pól grzejnych bez naczyń ani z pustymi naczyniami.
- Nie kłaść na urządzeniu folii aluminiowej.
- Naczynia żeliwne, aluminiowe lub ze zniszczonym spodem mogą spowodować zarysowanie szkła lub szkła ceramicznego. Dlatego nie

należy przesuwać ich po powierzchni gotowania.

- Urządzenie jest przeznaczone wyłącznie do przyrządzenia potraw. Nie wolno go używać do innych celów, takich jak np. ogrzewanie pomieszczeń.

2.4 Konserwacja i czyszczenie

- Aby zapobiec uszkodzeniu powierzchni urządzenia, należy regularnie ją czyścić.
- Przed rozpoczęciem czyszczenia urządzenia należy je wyłączyć i zaczekać, aż ostygnie.
- Przed przystąpieniem do konserwacji urządzenia należy odłączyć je od zasilania.
- Urządzenia nie wolno czyścić wodą pod ciśnieniem ani parą wodną.
- Czyścić urządzenie za pomocą wilgotnej szmatki. Stosować wyłącznie obojętne środki czyszczące. Nie używać żadnych produktów ściernych, myjek do szorowania, rozpuszczalników ani metalowych przedmiotów.

3. INSTALACJA



OSTRZEŻENIE!
Patrz rozdział dotyczący bezpieczeństwa.

3.1 Przed instalacją

Przed przystąpieniem do instalacji płyty grzejnej należy zapisać poniższe informacje umieszczone na tabliczce znamionowej. Tabliczka znamionowa znajduje się w dolnej części płyty grzejnej.

Numer seryjny

3.2 Płyty grzejne do zabudowy

Płyt grzejnych do zabudowy wolno używać dopiero po ich zamontowaniu w

2.5 Utylizacja



OSTRZEŻENIE!
Występuje zagrożenie odniesieniem obrażeń ciała lub uduszeniem.

- Aby dowiedzieć się, jak prawidłowo utylizować urządzenie, należy skontaktować się z lokalnymi władzami.
- Odłączyć urządzenie od źródła zasilania.
- Odciąć przewód zasilający blisko urządzenia i oddać do utylizacji.

2.6 Serwis

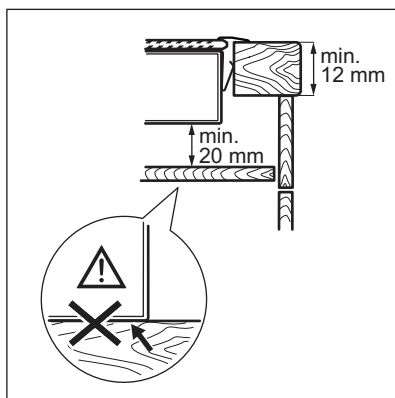
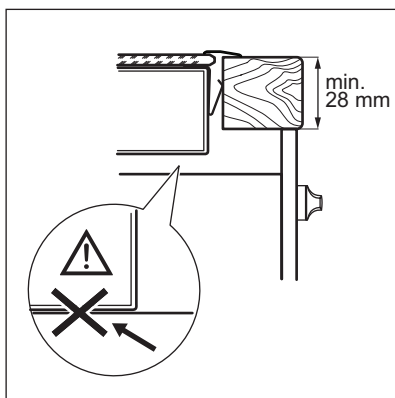
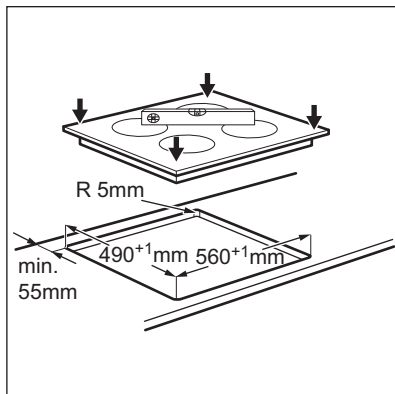
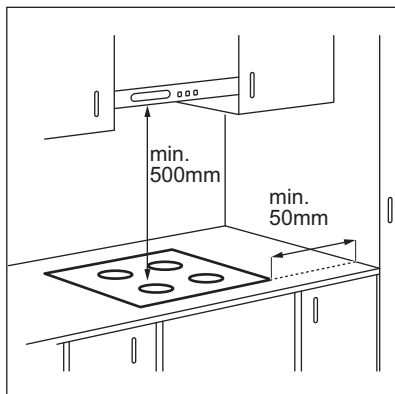
- Należy skontaktować się z autoryzowanym punktem serwisowym, który naprawi urządzenie.
- Należy stosować wyłącznie oryginalne części zamienne.

odpowiednich szafkach lub blatach roboczych spełniających wymogi stosownych norm.

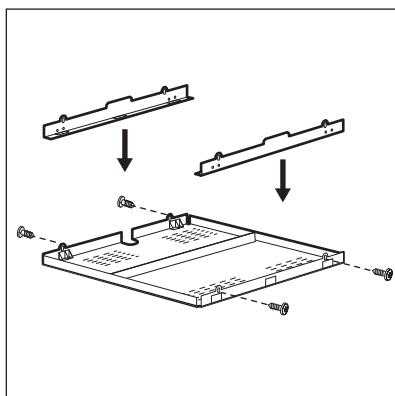
3.3 Przewód zasilający

- W zestawie z płytą grzejną znajduje się przewód zasilający.
- W celu wymiany uszkodzonego przewodu należy użyć przewodu zasilającego następującego typu: H05V2V2-F, który jest odporny na temperaturę co najmniej 90°C. W tym celu należy skontaktować się z miejscowym punktem serwisowym.

3.4 Montaż



3.5 Kasetka ochronna

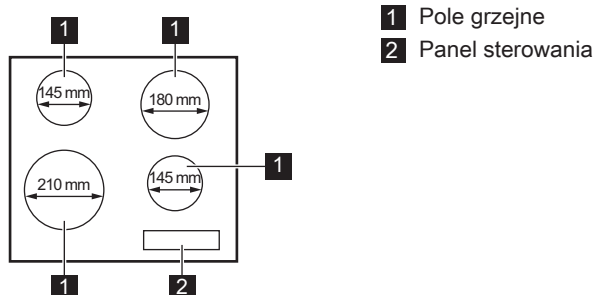


Po zamontowaniu kasetki ochronnej (wyposażenie dodatkowe) nie ma konieczności montażu przegrody zabezpieczającej bezpośrednio pod płytą grzejną. Wyposażenie dodatkowe w postaci kasetki ochronnej może być niedostępne w niektórych krajach. W celu uzyskania dodatkowych informacji należy skontaktować się z miejscowym dostawcą.

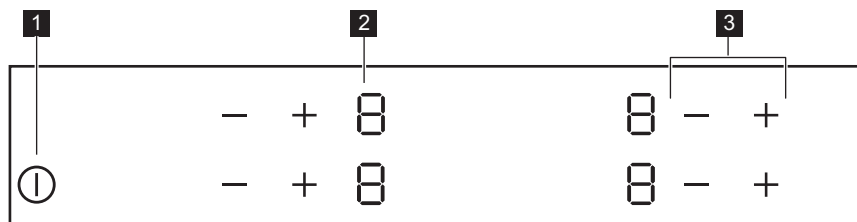
i W przypadku montażu płyty grzejnej nad piekarnikiem nie można stosować kasetki ochronnej.

4. OPIS URZĄDZENIA

4.1 Układ powierzchni gotowania



4.2 Układ panelu sterowania


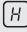




Urządzenie obsługuje się, dotykając pól czujników. Wyświetlacz, wskaźniki i sygnały dźwiękowe informują użytkownika o włączonych funkcjach.

Pole czujnika	Funkcja	Uwagi
1	⓪	WŁ./WYŁ. Włączanie i wyłączenie płyty grzejnej.
2	-	Wskazanie mocy grzania Pokazuje ustawienie mocy grzania.
3	+ / -	Ustawianie mocy grzania.

4.3 Wskazania ustawień mocy grzania


Wyświetlacz	Opis
⓪	Pole grzejne jest wyłączone.
⓪ - 9	Pole grzejne jest włączone.

Wyświetlacz	Opis
 + cyfra	Nieprawidłowe działanie.
	Pole grzejne jest nadal gorące (ciepło resztkowe).
	Działa funkcja Blokada uruchomienia.
	Działa funkcja Samoczynne wyłączenie.

4.4 Wskaźnik ciepła resztkowego



OSTRZEŻENIE!

 Występuje zagrożenie poparzeniem ciepłem resztkowym.


5. CODZIENNA EKSPLOATACJA



OSTRZEŻENIE!


Patrz rozdział dotyczący bezpieczeństwa.

5.1 Włączanie i wyłączanie

Dotknąć  na 1 sekundę, aby włączyć lub wyłączyć płytę grzejną.

5.2 Samoczynne wyłączenie

Funkcja ta powoduje samoczynne wyłączenie płyty grzejnej, gdy:




- wszystkie pola grzejne są wyłączone,
- po włączeniu płyty grzejnej nie zostanie ustawiona moc grzania,
- panel sterowania został zalany lub od ponad 10 sekund znajduje się na nim przedmiot (garnek, ściereczka itp). Rozlegnie się sygnał dźwiękowy i urządzenie wyłączy się. Należy usunąć przedmiot lub wyczyścić panel sterowania.
- nie wyłączono pola grzejnego lub nie zmieniono mocy grzania. Po pewnym czasie wyświetla się  i urządzenie wyłącza się.

Zależność między ustawieniem mocy grzania a czasem, po jakim wyłącza się płyta grzejna:

Ustawienie mocy grzania	Płyta grzejna wyłącza się po
1 - 2	6 godz.
3 - 4	5 godz.
5	4 godz.
6 - 9	1,5 godz.


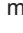
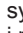

5.3 Ustawienie mocy grzania

Dotknąć , aby zwiększyć moc grzania.

Dotknąć , aby zmniejszyć moc grzania. Dotknąć jednocześnie  i , aby wyłączyć pole grzejne.

5.4 Blokada uruchomienia

Funkcja ta zapobiega przypadkowemu uruchomieniu płyty grzejnej.

Abby uruchomić funkcję: włączyć płytę grzejną za pomocą . Nie ustawiać mocy grzania. Dotknąć jednocześnie symbolu  obu przednich pól grzejnych i przytrzymać przez 4 sekundy. Zaświeci się . Wyłączyć płytę grzejną za pomocą .

Aby wyłączyć funkcję: włączyć płytę grzejącą za pomocą ①. Nie ustawiać mocy grzania. Dotknąć jednocześnie symbolu — obu przednich pól grzejnych i przytrzymać przez 4 sekundy. Zaświeci się ②. Wyłączyć płytę grzejącą za pomocą ①.

Aby wyłączyć funkcję na czas jednego cyklu gotowania: włączyć

płytę grzejącą za pomocą ①. Zaświeci się ③. Dotknąć jednocześnie symbolu — obu przednich pól grzejnych i przytrzymać przez 4 sekundy. **W ciągu 10 sekund ustawić moc grzania.** Teraz można korzystać z płyty. Po wyłączeniu płyty grzejącej za pomocą ① funkcja będzie ponownie aktywna.

6. WSKAZÓWKI I PORADY



OSTRZEŻENIE!

Patrz rozdział dotyczący bezpieczeństwa.

6.1 Naczynia



Dno naczynia powinno być możliwie jak najgrubsze i płaskie.



Naczynia wykonane ze stali emaliowanej lub z dnem aluminiowym bądź miedzianym mogą pozostawiać przebarwienia na powierzchni szkła ceramicznego.

6.2 Przykłady zastosowania w gotowaniu



Dane przedstawione w tabeli mają wyłącznie charakter orientacyjny.

Ustawienie mocy grzania	Zastosowanie:	Czas (min)	Wskazówki
1	Podtrzymywanie temperatury ugotowanych potraw.	zależnie od potrzeb	Przykryć naczynie.
1 - 2	Sos holenderski, roztapianie: masła, czekolady, żelatyny.	5 - 25	Mieszać od czasu do czasu.
1 - 2	Ścinanie: puszystych omeletów, smażonych jajek.	10 - 40	Gotować pod przykryciem.
2 - 3	Gotowanie ryżu lub potraw mlecznych, podgrzewanie gotowych potraw.	25 - 50	Dodać co najmniej dwukrotnie więcej płynu niż ryżu. Potrawy mleczne mieszać od czasu do czasu.
3 - 4	Gotowanie na parze warzyw, ryb, mięsa.	20 - 45	Dodać kilka łyżek wody.

Ustawienie mocy grzania	Zastosowanie:	Czas (min)	Wskazówki
4 - 5	Gotowanie ziemniaków na parze.	20 - 60	Użyć maksymalnie ¼ l wody na 750 g ziemniaków.
4 - 5	Gotowanie większej ilości składników, potraw duszonych i zup.	60 - 150	Do 3 litrów wody + składniki.
6 - 7	Delikatne smażenie: eskałopków, cordon bleu z cielęciny, kotletów, bryzoli, kielbasek, wątróbki, zasmażek, jajek, naleśników, pączków.	zależnie od potrzeb	Obrócić po upływie połowy czasu.
7 - 8	Intensywne smażenie np. placków ziemniaczanych, polędwicy, steków.	5 - 15	Obrócić po upływie połowy czasu.
9	Gotowanie wody, gotowanie makaronu, obsmażanie mięsa (gulasz, mięso duszone w sosie własnym), smażenie frytek.		

7. KONSERWACJA I CZYSZCZENIE



OSTRZEŻENIE!

Patrz rozdział dotyczący bezpieczeństwa.

7.1 Informacje ogólne

- Czyścić płytę grzejną po każdym użyciu.
- Należy zawsze używać naczyń z czystym dnem.
- Zarysowania lub ciemne plamy na powierzchni nie mają wpływu na działanie płyty grzejnej.
- Stosować odpowiednie środki przeznaczone do czyszczenia powierzchni płyty grzejnej.
- Używać specjalnego skrobaka do szkła.

7.2 Czyszczenie płyty grzejnej

- **Usuwać natychmiast:** stopiony plastik, folię, cukier oraz zabrudzenia

z potraw zawierających cukier. W przeciwnym razie zabrudzenia mogą spowodować uszkodzenie płyty grzejnej. Uważać, aby się nie oparzyć. Przyłożyć specjalny skrobak pod ostrym kątem do szklanej powierzchni i przesuwając po niej ostrzem.

- **Usunąć, gdy płyta grzejna wystarczająco ostygnie:** ślady osadu kamienia i wody, plamy tłuszczu, metaliczne odbarwienia. Przetrzeć płytę grzejną wilgotną szmatką z dodatkiem delikatnego detergentu. Po wyczyszczeniu wytrzeć płytę grzejną do sucha miękką szmatką.
- **Usuwanie metalicznych, połyskliwych przebarwień:** użyć wodnego roztworu octu i wyczyścić szklaną powierzchnię wilgotną szmatką.

8. ROZWIĄZYWANIE PROBLEMÓW







OSTRZEŻENIE!

Patrz rozdział dotyczący bezpieczeństwa.

8.1 Co zrobić, gdy...

Problem	Prawdopodobna przyczyna	Rozwiązanie
Nie można uruchomić płyty grzejnej lub sterować nią.	Płyta grzejna nie jest podłączona do zasilania lub jest podłączona nieprawidłowo.	Sprawdzić, czy płytę grzejną prawidłowo podłączono do zasilania. Patrz schemat połączeń.
	Zadziałał bezpiecznik.	Sprawdzić, czy przyczyną nieprawidłowego działania jest bezpiecznik. Jeżeli nadal będzie dochodzić do wyzwalania bezpiecznika, należy skontaktować się z wykwalifikowanym elektrykiem.
		Ponownie uruchomić płytę grzejną i w ciągu maksymalnie 10 sekund ustawić moc grzania.
	Dotknięto równocześnie dwóch lub więcej pól czujników.	Dotknąć tylko jednego pola czujnika.
	Na panelu sterowania znajdują się plamy tłuszczu lub woda.	Wyczyścić panel sterowania.
Rozlegnie się sygnał dźwiękowy i urządzenie wyłączy się. Gdy płyta grzejna jest wyłączona, rozlega się sygnał dźwiękowy.	Zakryto jedno lub więcej pól czujników.	Usunąć przedmiot z pól czujników.
Płyta grzejna wyłącza się.	Położono przedmiot na polu czujnika (Ⓛ).	Zdjąć przedmiot z pola czujnika.
Wskaźnik ciepła resztkowego nie włącza się.	Pole grzejne nie jest gorące, ponieważ działało za krótko.	Jeśli pole działało wystarczająco długo, aby było gorące, należy skontaktować się z autoryzowanym punktem serwisowym.

Problem	Prawdopodobna przyczyna	Rozwiązanie
Pola czujników nagrzewają się.	Naczynie jest za duże lub ustawione za blisko elementów sterowania.	Jeśli to możliwe, duże naczynia należy ustawiać na tylnych polach.
Wyświetla się  .	Włączona jest funkcja samoczynnego wyłączenia.	Wyłączyć płytę grzejącą i włączyć ją ponownie.
Wyświetla się  .	Włączona jest funkcja blokady uruchomienia.	Patrz rozdział „Codzienna eksploatacja”.
Wyświetla się  oraz liczba.	W płycie grzejącej wystąpiła usterka.	Odłączyć płytę grzejącą od zasilania na pewien czas. Odłączyć bezpiecznik w domowej instalacji elektrycznej. Podłączyć ponownie. Jeżeli wskazanie  pojawi się ponownie, należy skontaktować się z autoryzowanym punktem serwisowym.
Włącza się E6 .	Brak drugiej fazy prądu zasilania.	Sprawdzić, czy płytę grzejącą prawidłowo podłączono do zasilania. Wyjąć bezpiecznik, odczekać minutę i ponownie włożyć bezpiecznik.

8.2 Jeśli nie można znaleźć rozwiązania...

Jeżeli rozwiązanie problemu we własnym zakresie nie jest możliwe, należy skontaktować się ze sprzedawcą lub autoryzowanym punktem serwisowym. Należy podać dane z tabliczki znamionowej. Należy również podać składający się z trzech znaków kod szkła ceramicznego (umieszczony w rogu

szklanej powierzchni) oraz wyświetlany komunikat o błędzie. Należy upewnić się, że płyta grzejąca była użytkowana prawidłowo. W przeciwnym razie interwencja pracownika serwisu lub sprzedawcy może być płatna nawet w okresie gwarancyjnym. Informacje dotyczące obsługi klienta oraz warunków gwarancji znajdują się w broszurze gwarancyjnej.

9. DANE TECHNICZNE

9.1 Tabliczka znamionowa

Model EHF16240XK
Typ 60 HAD 54 AO

Nr seryjny
ELECTROLUX

Numer produktu 949 492 233 01
220-240 V, 50-60 Hz
Wyprodukowano w Rumunii
6.5 kW



9.2 Parametry pól grzejnych

Pole grzejne	Moc znamionowa (maksymalna moc grzania) [W]	Średnica pola grzejnego [mm]
Lewe przednie	2300	210
Lewe tylne	1200	145
Prawe przednie	1200	145
Prawe tylne	1800	180

W celu uzyskania optymalnych rezultatów gotowania należy używać

naczyń o średnicy nie większej niż średnica pól grzejnych.

10. EFEKTYWNOŚĆ ENERGETYCZNA

10.1 Informacje o produkcie zgodnie z normą EU 66/2014

Oznaczenie modelu	EHF16240XK		
Typ płyty grzejnej	Płyta grzejna do zabudowy		
Liczba pól grzejnych	4		
Technika grzania	Promiennikowe pole grzejne		
Średnica okrągłych pól grzejnych (Ø)	Lewe przednie	21,0 cm	
	Lewe tylne	14,5 cm	
	Prawe przednie	14,5 cm	
	Prawe tylne	18,0 cm	
Zużycie energii na pole grzejne (EC electric cooking)	Lewe przednie	200,1 Wh/kg	
	Lewe tylne	188,0 Wh/kg	
	Prawe przednie	188,0 Wh/kg	
	Prawe tylne	191,6 Wh/kg	
Zużycie energii przez płytę grzejną (EC electric hob)	191,9 Wh/kg		

EN 60350-2 - Elektryczny sprzęt do gotowania do użytku domowego – Część 2: Płyty grzejne – Metody pomiaru cech funkcjonalnych

10.2 Oszczędzanie energii


Stosowanie się do poniższych wskazówek pozwoli oszczędzać energię podczas codziennej eksploatacji.


- Należy podgrzewać tylko tyle wody, ile jest potrzebne.

- W miarę możliwości należy zawsze przykrywać naczynia pokrywką.
- Przed włączeniem pola grzejnego należy postawić na nim naczynie.
- Dno naczynia powinno mieć taką samą średnicę jak pole grzejne.
- Mniejsze naczynia należy stawiać na mniejszych polach grzejnych.
- Naczynia należy stawiać bezpośrednio na środku pola grzejnego.

- Ciepło resztkowe można wykorzystać do podtrzymywania ciepła potraw lub roztopienia składników.

11. OCHRONA ŚRODOWISKA

Materiały oznaczone symbolem  należy poddać utylizacji. Opakowanie urządzenia włożyć do odpowiedniego pojemnika w celu przeprowadzenia recyklingu. Należy zadbać o ponowne przetwarzanie odpadów urządzeń elektrycznych i elektronicznych, aby chronić środowisko naturalne oraz

ludzkie zdrowie. Nie wolno wyrzucać urządzeń oznaczonych symbolem  razem z odpadami domowymi. Należy zwrócić produkt do miejscowego punktu ponownego przetwarzania lub skontaktować się z odpowiednimi władzami miejskimi.

www.electrolux.com/shop



867333455-B-042019

